

# Esercizi di Informatica Documentale

A.A. 2014/2015

## Parte Prima

Nota: Laddove si richiede una risposta aperta, rispondere al massimo in tre righe.

1. Che cos'è una Base di Dati?
2. Dare la definizione di *superchiave*.
3. Data una relazione  $R$  e considerata una sua istanza, le tuple che vi appartengono sono ordinate? Rispondere e motivare la risposta.
4. Il sistema informativo e il sistema informatico sono necessariamente la stessa cosa? Rispondere e motivare la risposta.
5. I vincoli di tupla:
  - a) esprimono condizioni sui valori di ciascuna tupla indipendentemente dalle altre
  - b) stabiliscono un legame tra l'attributo di una relazione e il campo chiave
6. L'algebra relazionale:
  - a) è un linguaggio *dichiarativo*
  - b) è un linguaggio *procedurale*

## Parte Seconda

PERSONA(Nome,Cognome, Età)

1. Con riferimento alla relazione PERSONA, scrivere un'interrogazione SQL che restituisca i nomi delle persone con più di 40 anni.
2. Sempre con riferimento alla relazione PERSONA, scrivere la stessa interrogazione dell'esercizio precedente in algebra relazionale.
3. La selezione, applicata ad una relazione:
  - a) produce una relazione con almeno lo stesso numero di tuple
  - b) produce una relazione con al più lo stesso numero di tuple
  - c) produce una relazione con al più lo stesso numero di attributi

BD1(MATERNITA', PATERNITA', REDDITO)

	<b>Figlio</b>	<b>Madre</b>		<b>Figlio</b>	<b>Padre</b>
MATERNITA'	Maria	Luisa	PATERNITA'	Franco	Sergio
	Luigi	Luisa		Matteo	Sergio
	Olga	Anna		Olga	Luigi
	Filippo	Anna		Filippo	Luigi
	Andrea	Maria		Andrea	Franco
	Aldo	Maria		Aldo	Franco
	Paola	Sabrina			

	<b>Nome</b>	<b>Età</b>	<b>Reddito</b>
REDDITO	Andrea	27	21
	Aldo	25	15
	Maria	55	42
	Anna	67	35
	Filippo	26	30
	Luigi	50	40
	Franco	60	20
	Olga	28	41
	Sergio	70	30
	Luisa	75	87
	Pippo	50	NULL
	Pluto	89	NULL
	Matteo	30	20

4. Con riferimento a BD1, dire che cosa restituisce l'interrogazione

```
select Figlio, Età, Reddito
from MATERNITA', REDDITO
where MATERNITA'.Figlio = REDDITO.Nome
      and MATERNITA'.Madre="Olga"
```

E sostituendo la seconda condizione della clausola where con MATERNITA'.Madre="Maria", cosa restituisce?

5. Con riferimento a BD1, quante tuple restituisce la seguente interrogazione?

```
select Nome, Età
from PATERNITA', REDDITO
where PATERNITA'.Figlio = REDDITO.Nome
      and PATERNITA'.Padre="Sergio"
```

6. Che cosa produce la seguente interrogazione? (scrivere la tabella in output)

```
select Nome
from REDDITO
where Reddito>30 and Età<30
```

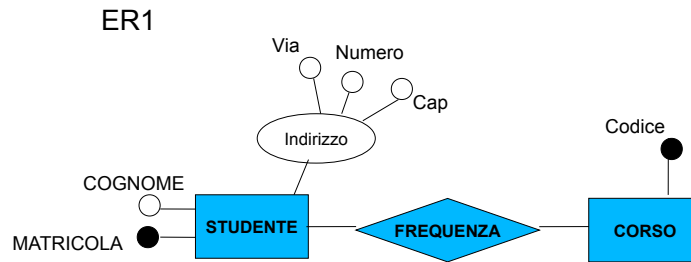
7. se voglio ottenere Nome e Reddito dei figli di Maria, devo scrivere:

- a)  $SEL_{Madre="Maria"}(PROJ_{Nome,Età}(MATERNITA' JOIN_{Madre=Nome} REDDITO))$
- b)  $PROJ_{Nome,Reddito}(MATERNITA' JOIN_{Figlio=Nome} REDDITO)$
- c)  $PROJ_{Nome,Reddito}((SEL_{Madre="Maria"}(MATERNITA' ) JOIN_{Figlio=Nome} REDDITO))$

8. Scrivere l'interrogazione SQL che restituisce l'età di Luisa ed un' interrogazione che restituisca il reddito dei figli di Luigi.

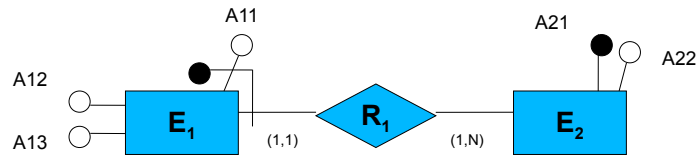
## Parte Terza

1. Considerare lo schema ER1 e classificare i costrutti che lo compongono.



2. Ogni entità del modello E-R:
  - a) può avere o meno un identificatore
  - b) deve avere uno e un solo identificatore
  - c) deve avere almeno un identificatore, ma può anche averne di più
3. Considerare ER2.

## ER2



La traduzione corretta di  $E_1$  nel modello relazionale è:

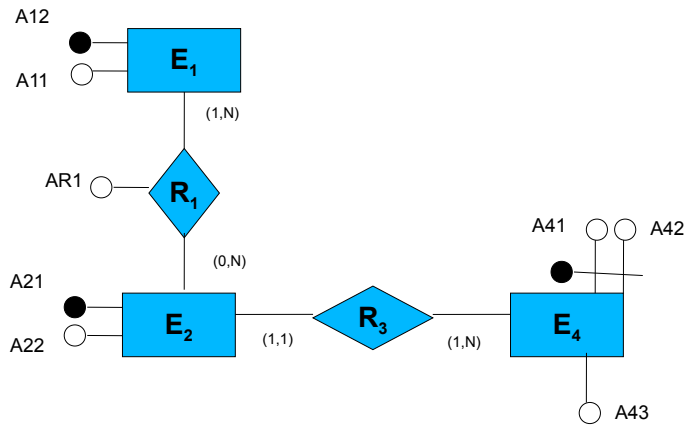
a)  $E_1(\underline{A_{11}}, A_{12}, A_{13})$

b)  $E_1(\underline{A_{11}}, \underline{A_{21}}, A_{12}, A_{13})$

Perché devo sottolineare anche  $A_{21}$ ?

4. Considerare ER3.

### ER3



La traduzione di  $E_2$  nel modello relazionale è

- a)  $E_2(\underline{A21}, A22, A41, A42)$
  - b)  $E_2(\underline{A21}, A22, A41, A42, A43)$
  - c)  $E_2(\underline{A21}, A22, \underline{A41}, \underline{A42}, A43)$
  - d)  $E_2(\underline{A21}, A22, A41, A42, AR1)$
5. Considerare ER3. La traduzione di  $R_1$  nel modello relazionale è
    - a)  $R_1(AR1, A21, A12)$
    - b)  $R_1(\underline{AR1}, A21, A12)$
    - c)  $R_1(AR1, A11, \underline{A12}, A21, A22)$
  6. Considerare ER3. L'entità  $E_4$  è identificata esternamente
    - a) vero
    - b) falso